

Reseña Vértice Geodésico

12-abr-2025

Número.....: 24901
Nombre.....: San Salvador
Municipios: Casbas de Huesca
Provincias: Huesca
Fecha de Construcción.....: 18 de agosto de 1981
Pilar sin centrado forzado...: 1,20 m de alto, 0,30 m de diámetro.
Último cuerpo.....: 0,20 m de alto, 1,00 m de ancho.
Total cuerpos.....: 1 de 0,20 m de alto.

Coordenadas Geográficas:

Sistema de Ref.:	ED 50	ETRS89
Longitud.....:	- 0° 10' 46,5881"	- 0° 10' 50,98805" ±0.106 m
Latitud.....:	42° 11' 25,0410"	42° 11' 21,03296" ±0.09 m
Alt. Elipsoidal...:		761,736 m ±0.087 (BP)
Cálculos:	01 de enero de 1983	01 de noviembre de 2009 Elipse de error al 95% de confianza.

Coordenadas UTM. Huso 30 :

Sistema de Ref.:	ED 50	ETRS89
X.....:	732901,00 m	732793,504 m
Y.....:	4674838,60 m	4674628,438 m
Factor escala....:	1,000267424	1,000266859
Convergencia...:	1° 53' 42"	1° 53' 39"

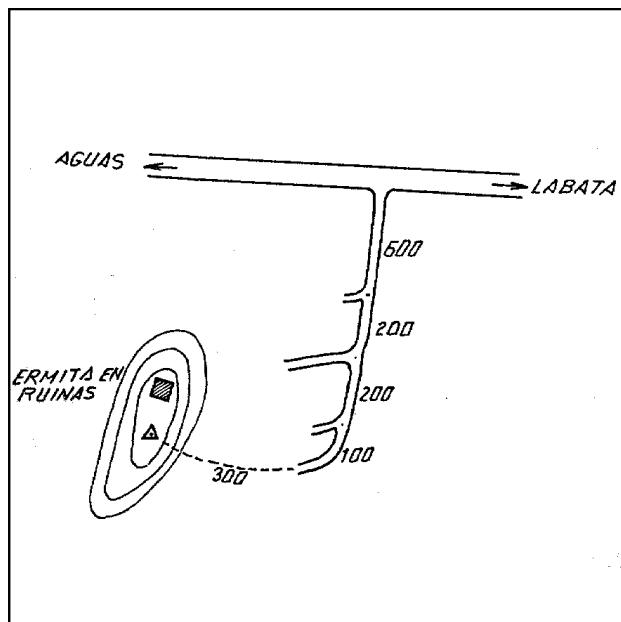
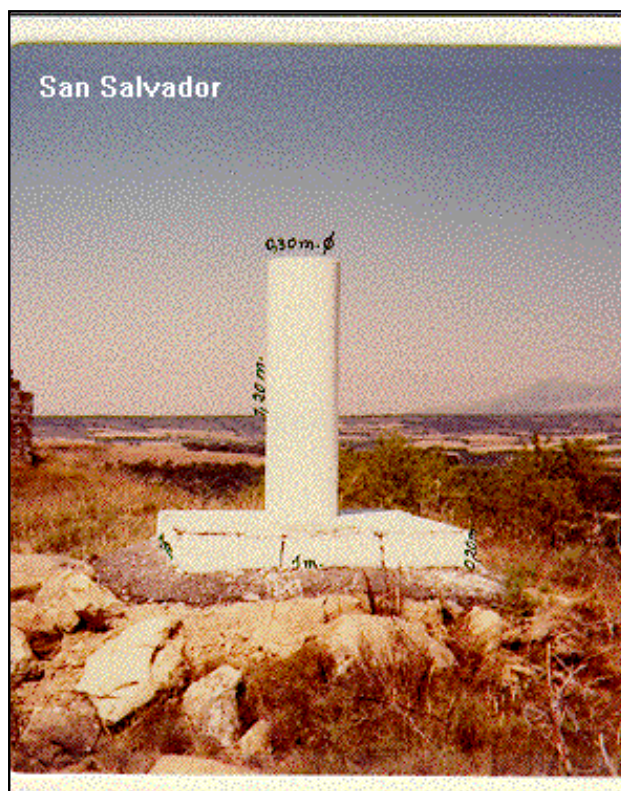
Altitud sobre el nivel medio del mar: 710,893 m. (BP)

Situación:

Situado en el cerro que hay a 1,5 Km. al O. de Labata. En este cerro y en el extremo N., opuesto a donde está la señal, se encuentran las ruinas de la ermita de San Salvador.

Acceso:

Desde Labata, por la carretera a Aguas hasta el Km. 22,300, siguiendo a la izquierda por un camino que a los 600 m. deja un ramal a la derecha, se continúa hasta los 800 m. y se deja el camino, siguiendo de frente por otro, muy poco marcado, por el que puede seguirse 300 m. hasta que se pierde. Se deja el vehículo y a pie, en 2 minutos, se llega a la señal.



Observaciones:

Horizonte GPS:

Despejado

Cartografía de situación

12-abr-2025

Escala 1:25.000

024901 San Salvador

Coordenadas ETRS89. Huso 30

