

Reseña de Señal de Nivelación

10-may-2025

Situación Geográfica:

Número: 20215071
Nombre: SSK296.6
Línea o Ramal: 20215. Jaray - Calatayud (Tramo 2 antigua 215)

Municipio: Bijuesca
Provincia: Zaragoza
Hoja MTN50: 380
Señal: Secundaria **En posición:** Vertical
Señalizada: 31 de mayo de 2001
Nivelada: 13 de diciembre de 2002

Datos Geodésicos:

Altitud ortométrica: 1029,3189 m.
Geopotencial: 1008,7962 u.g.p.
Gravedad en superficie: 980018,18 mgals. *Observada*
Cálculo: 01 de mayo de 2008

Coordenadas Geográficas ETRS89:

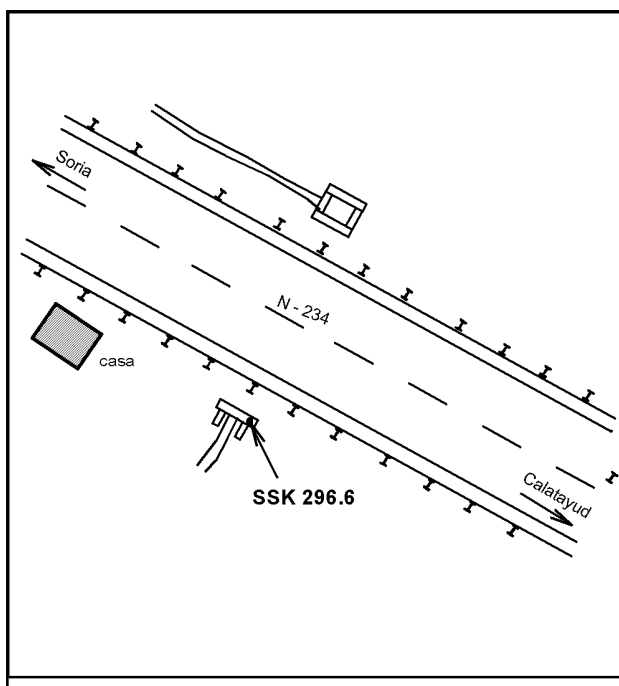
Longitud: - 1° 54' 22,5347"
Latitud: 41° 33' 54,6748"
Altitud elipsoidal: 1081,336 m.
Precisión: ± 0,05 m.

Reseña:

Clavo metálico semiesférico incrustado aproximadamente en el Km. 296.640 de la margen W de la Carretera Nacional 234, en el extremo S de la imposta de una alcantarilla.

Enlaces:

Anterior: 20215070 - NGW793
Posterior: 20215072 - SSK295.8
Agrupada con:



Observaciones: