

## Reseña de Señal de Nivelación

25-may-2024

### Situación Geográfica:

**Número:** 10221027  
**Nombre:** NGW388  
**Línea o Ramal:** 10221. Alcañiz - Caspe (Tramo 1 antigua 221)

**Municipio:** Caspe  
**Provincia:** Zaragoza  
**Hoja MTN50:** 440  
**Señal:** Principal **En posición:** Vertical  
**Señalizada:** 22 de febrero de 2001  
**Nivelada:**

### Datos Geodésicos:

**Altitud ortométrica:** 186,8961 m.  
**Geopotencial:** 183,1966 u.g.p.  
**Gravedad en superficie:** 980197,65 mgals. *Calculada*  
**Cálculo:** 01 de mayo de 2008

### Coordenadas Geográficas ETRS89:

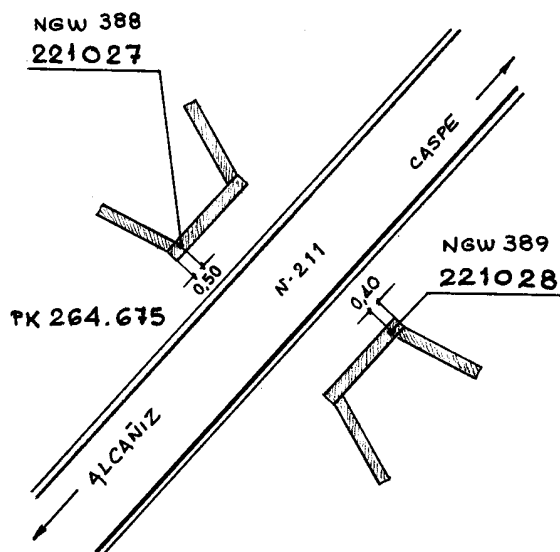
**Longitud:** - 0° 06' 02"  
**Latitud:** 41° 12' 17"  
**Altitud elipsoidal:**  
**Precisión:** ± (1 m - 10 m.)

### Reseña:

Clavo metálico con la inscripción NGW388 incrustado aproximadamente en el Km.264,675 de la margen NO de la Carretera Nacional 211, de Alcañiz a Fraga, sobre la coronación del muro de una alcantarilla de hormigón, a 0.50 metros del extremo Sur del muro, según croquis.

### Enlaces:

**Anterior:** 10221026 - SSK263,8  
**Posterior:** 10221028 - NGW389  
**Agrupada con:** 10221028 - NGW389.



### Observaciones: