

Reseña de Señal de Nivelación

9-may-2026

Situación Geográfica:

Número: 903004
Nombre: SS4
Línea o Ramal: 903. Línea de Arrecife a San Bartolomé

Municipio: Arrecife
Provincia: Las Palmas (Isla de Lanzarote)
Hoja MTN50: 1082
Señal: Secundaria **En posición:** Vertical
Señalizada: 01 de mayo de 1997
Nivelada: 01 de enero de 2003

Enlaces:

Anterior: 903003 - SS3
Posterior: 903005 - NGU822
Agrupada con:

Datos Geodésicos:

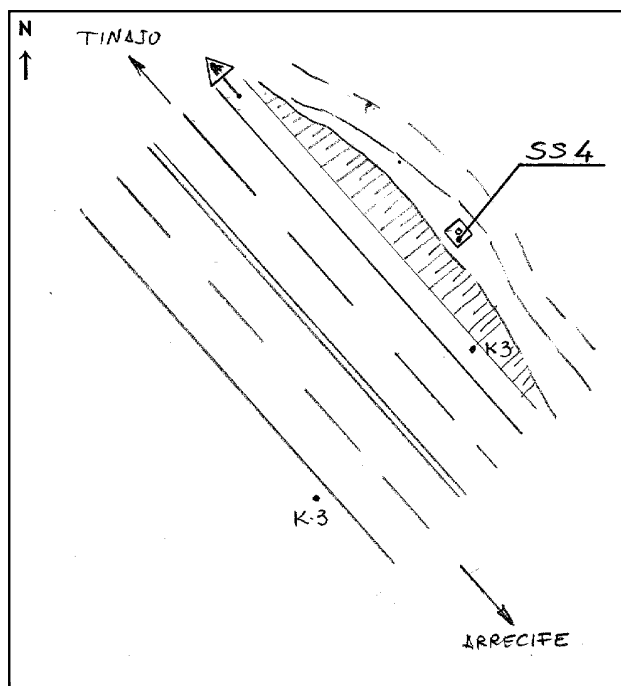
Altitud ortométrica: 116,3232 m.
Geopotencial: 113,9325 u.g.p.
Gravedad en superficie: 979442,94 mgals. *Observada*
Cálculo:

Coordenadas Geográficas REGCAN95:

Longitud: - 13° 35' 04,4845"
Latitud: 28° 59' 10,7528"
Altitud elipsoidal: 161,632 m.
Precisión: ± 0,05 m.

Reseña:

Clavo metálico incrustado en la margen E. de la autovía, en el extremo S. de base de hormigón de 1 m. x 1 m. y 0,20 m. de altura, con tubo metálico recibido en el centro.
Situado en el Km. 3,030 de la carretera LZ20 de Arrecife a Tinajo.



Observaciones: