

Reseña de Señal de Nivelación

8-jun-2024

Situación Geográfica:

Número: 561042
Nombre: SSK 263,0
Línea o Ramal: 561. Adral - Sort

Municipio: Soriguera
Provincia: Lleida
Hoja MTN50: 215
Señal: Secundaria **En posición:** Vertical
Señalizada: 01 de mayo de 1999
Nivelada:

Datos Geodésicos:

Altitud ortométrica: 1625,8722 m.
Geopotencial: 1593,4004 u.g.p.
Gravedad en superficie: 979959,16 mgals. *Calculada*
Cálculo: 01 de mayo de 2008

Coordenadas Geográficas ETRS89:

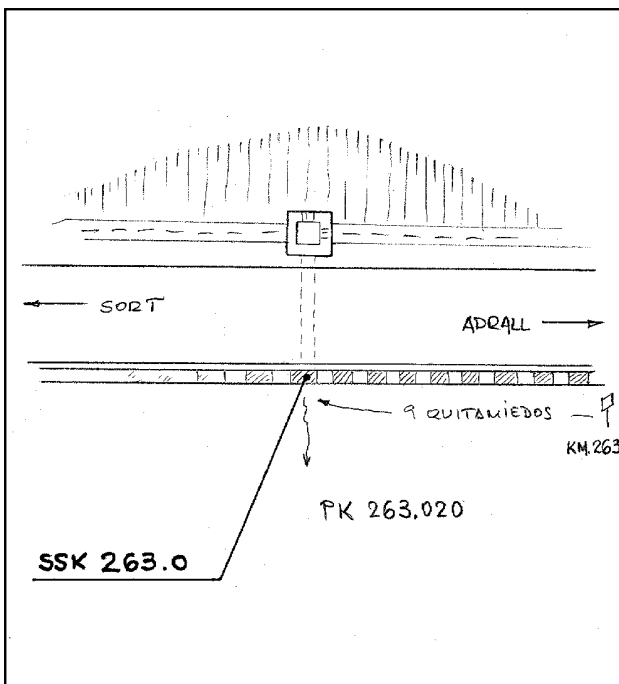
Longitud: 1° 12' 48"
Latitud: 42° 22' 28"
Altitud elipsoidal:
Precisión: ± (1 m - 10 m.)

Reseña:

Clavo metálico semiesférico incrustado aproximadamente en el Km. 263,020 en la margen izquierda de la Carretera N-260 de Adral a Sort, con dirección a Sort, sobre la cara superior del murete quitamiedos nº 9 contando desde el km. 263, según croquis.

Enlaces:

Anterior: 561041 - SSK 262,2
Posterior: 561043 - SSK 264,0
Agrupada con:



Observaciones: