

## Reseña de Señal de Nivelación

13-abr-2024

### Situación Geográfica:

**Número:** 526043  
**Nombre:** SSK391.750  
**Línea o Ramal:** 526. Montoro - Córdoba

**Municipio:** Córdoba  
**Provincia:** Córdoba  
**Hoja MTN50:** 923  
**Señal:** Secundaria      **En posición:** Vertical  
**Señalizada:** 10 de marzo de 2005  
**Nivelada:**

### Datos Geodésicos:

**Altitud ortométrica:** 115,8293 m.  
**Geopotencial:** 113,5066 u.g.p.  
**Gravedad en superficie:** 979942,62 mgals.      *Observada*  
**Cálculo:** 01 de mayo de 2008

### Coordenadas Geográficas ETRS89:

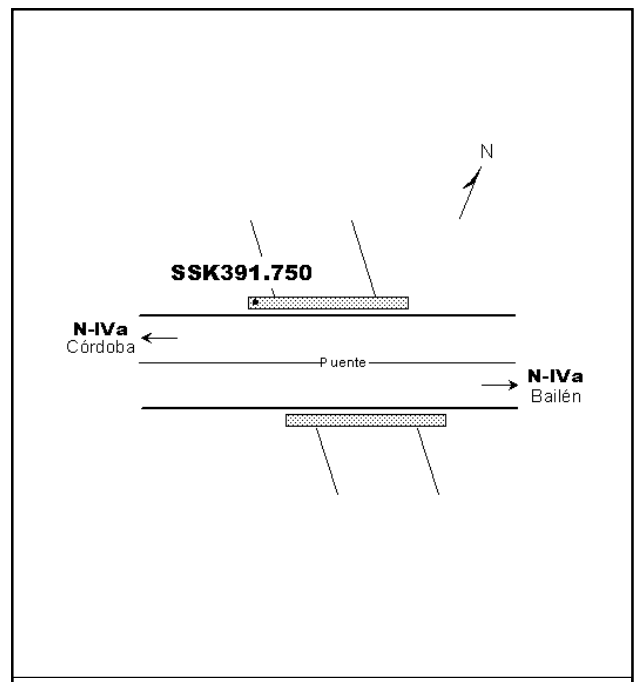
**Longitud:** - 4° 40' 49,8159"  
**Latitud:** 37° 55' 47,7693"  
**Altitud elipsoidal:** 166,443 m.  
**Precisión:** ± 0,05 m.

### Reseña:

Clavo metálico semiesférico incrustado aproximadamente en el Km. 391.750 de la margen N de la Carretera N-IVa. Dista unos 900 m. de la señal anterior. Clavo en estribo puente.

### Enlaces:

**Anterior:** 526042 - SSK390.900  
**Posterior:** 526044 - SSK392.700  
**Agrupada con:**



### Observaciones: