

## Reseña de Señal de Nivelación

15-jun-2024

### Situación Geográfica:

**Número:** 321064  
**Nombre:** SSK537,2  
**Línea o Ramal:** 321. Almansa - Albacete.

**Municipio:** Chinchilla de Monte-Aragón  
**Provincia:** Albacete  
**Hoja MTN50:** 791  
**Señal:** Secundaria      **En posición:** Vertical  
**Señalizada:** 01 de abril de 2003  
**Nivelada:**

### Enlaces:

**Anterior:** 321063 - SSK538,0  
**Posterior:** 321065 - SSK536,1  
**Agrupada con:**

### Datos Geodésicos:

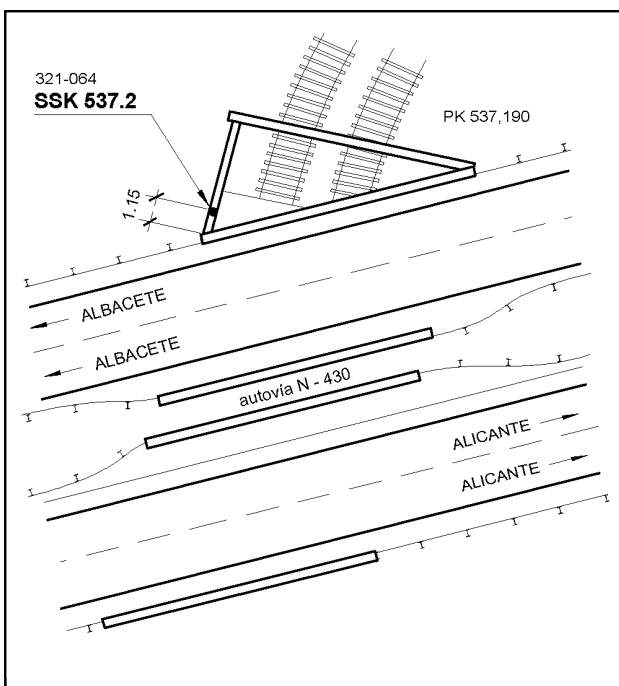
**Altitud ortométrica:** 833,4256 m.  
**Geopotencial:** 816,6656 u.g.p.  
**Gravedad en superficie:** 979854,91 mgals.      *Observada*  
**Cálculo:** 01 de mayo de 2008

### Coordenadas Geográficas ETRS89:

**Longitud:** - 1° 38' 59,4904"  
**Latitud:** 38° 54' 45,6210"  
**Altitud elipsoidal:** 885,716 m.  
**Precisión:** ± 0,05 m.

### Reseña:

Clavo metálico semiesférico incrustado aproximadamente en el Km. 537,190 de la margen Norte de la Autovía N-430, sobre la cara superior del paramento Oeste de un puente sobre el ferrocarril, según croquis.



### Observaciones: