

Reseña de Señal de Nivelación

15-jun-2024

Situación Geográfica:

Número: 321053
Nombre: SSK546,0
Línea o Ramal: 321. Almansa - Albacete.

Municipio: Hoya-Gonzalo
Provincia: Albacete
Hoja MTN50: 791
Señal: Secundaria **En posición:** Vertical
Señalizada: 01 de abril de 2003
Nivelada:

Datos Geodésicos:

Altitud ortométrica: 889,6033 m.
Geopotencial: 871,7137 u.g.p.
Gravedad en superficie: 979852,63 mgals. *Observada*
Cálculo: 01 de mayo de 2008

Coordenadas Geográficas ETRS89:

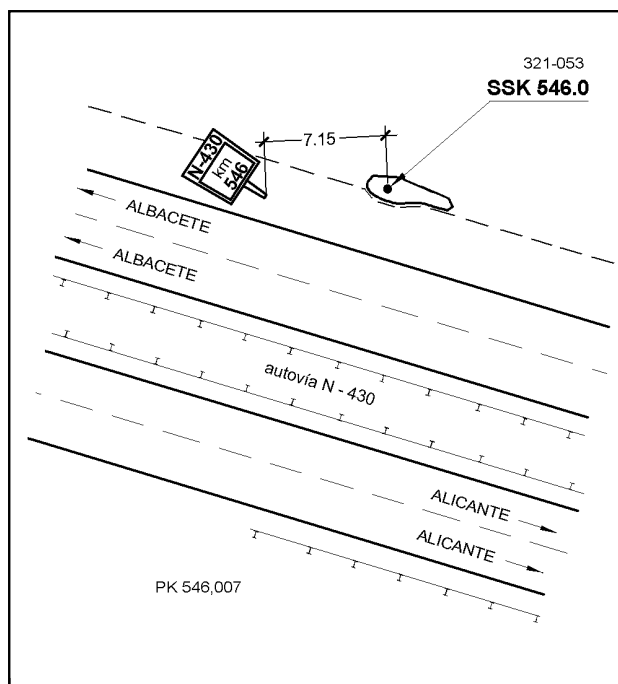
Longitud: - 1° 33' 22,2467"
Latitud: 38° 54' 33,1355"
Altitud elipsoidal: 941,940 m.
Precisión: ± 0,05 m.

Reseña:

Clavo metálico semiesférico incrustado aproximadamente en el Km. 546,007 de la margen Norte de la Autovía N-430, sobre una roca nativa, en el fondo de la cuneta, según croquis.

Enlaces:

Anterior: 321052 - SSK547,0
Posterior: 321054 - NGX118
Agrupada con:



Observaciones: