

Reseña de Señal de Nivelación

22-jun-2024

Situación Geográfica:

Número: 263020
Nombre: SSK233,0
Línea o Ramal: 263. Albacete - Sisante

Municipio: La Gineta
Provincia: Albacete
Hoja MTN50: 765
Señal: Secundaria **En posición:** Vertical
Señalizada: 06 de marzo de 2002
Nivelada:

Datos Geodésicos:

Altitud ortométrica: 687,4617 m.
Geopotencial: 673,6548 u.g.p.
Gravedad en superficie: 979887 mgals. *Calculada*
Cálculo: 01 de mayo de 2008

Coordenadas Geográficas ETRS89:

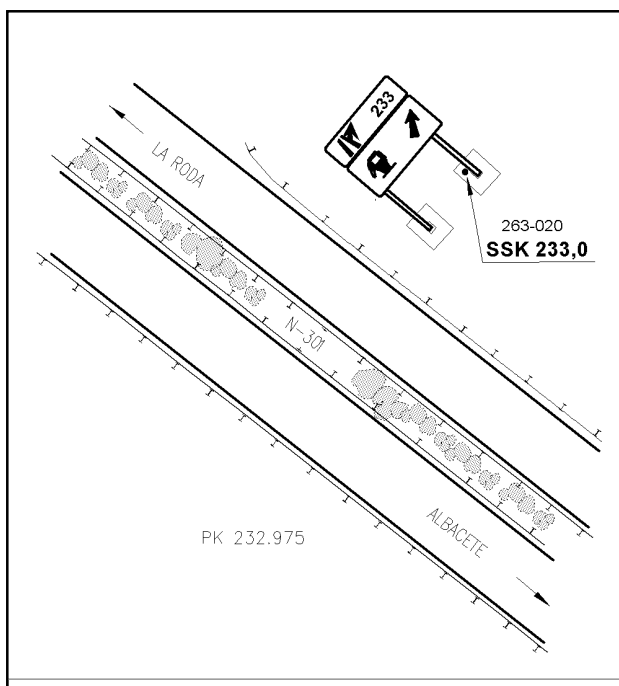
Longitud: - 1° 58' 42"
Latitud: 39° 05' 53"
Altitud elipsoidal:
Precisión: ± (1 m - 10 m.)

Reseña:

Clavo metálico semiesférico incrustado aproximadamente en el Km. 232,975 de la margen NE de la Carretera Nacional 301 (autovía), sobre la zapata que soporta la viga Este de un cartel indicador de tráfico que anuncia una estación de servicio en la salida del km. 233, según croquis.

Enlaces:

Anterior: 263019 - SSK234,1
Posterior: 263021 - LA GINETA 1
Agrupada con:



Observaciones: