

Reseña de Señal de Nivelación

22-jun-2024

Situación Geográfica:

Número: 263013
Nombre: SSK237,9
Línea o Ramal: 263. Albacete - Sisante

Municipio: La Gineta
Provincia: Albacete
Hoja MTN50: 765
Señal: Secundaria **En posición:** Vertical
Señalizada: 05 de marzo de 2002
Nivelada:

Datos Geodésicos:

Altitud ortométrica: 684,3043 m.
Geopotencial: 670,5592 u.g.p.
Gravedad en superficie: 979884,82 mgals. *Observada*
Cálculo: 01 de mayo de 2008

Coordenadas Geográficas ETRS89:

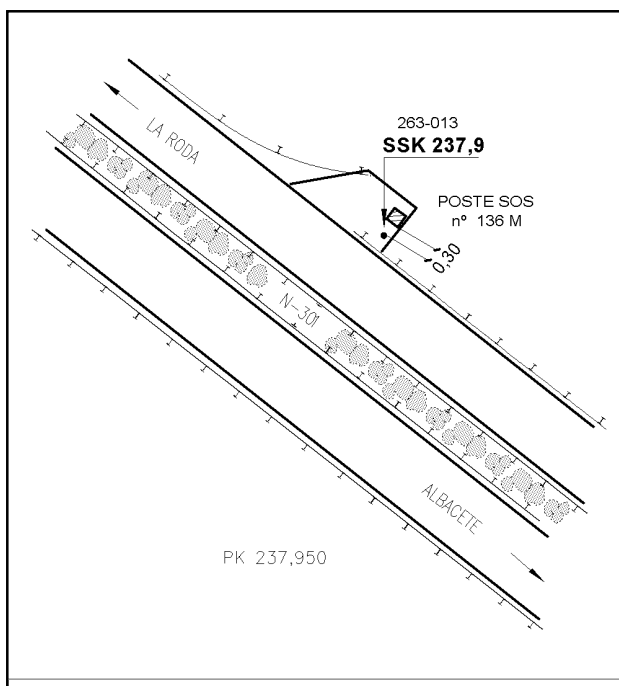
Longitud: - 1° 56' 28,6698"
Latitud: 39° 04' 01,1002"
Altitud elipsoidal: 736,268 m.
Precisión: ± 0,05 m.

Reseña:

Clavo metálico semiesférico incrustado aproximadamente en el Km. 237,950 de la margen NE de la Carretera Nacional 301, sobre la solera de hormigón de la base de un poste de S.O.S de la Dirección General de Tráfico numerado 136M, 0.30 metros al SO del poste, según croquis.

Enlaces:

Anterior: 263012 - NGU831
Posterior: 263014 - SSK236,9
Agrupada con:



Observaciones: