

**Reseña Vértice Geodésico** 10-may-2025

**Número.....: 84352**  
**Nombre.....: Morrón**  
**Municipios: Hellín**  
**Provincias: Albacete**  
**Fecha de Construcción.....: 06 de diciembre de 1988**  
**Pilar sin centrado forzado...: 1,20 m de alto, 0,30 m de diámetro.**  
**Último cuerpo.....: 1,00 m de alto, 1,00 m de ancho.**  
**Total cuerpos.....: 1 de 1,00 m de alto.**

**Coordenadas Geográficas:**

Sistema de Ref.:	ED 50	ETRS89
Longitud.....:	- 1° 40' 10,5398"	- 1° 40' 14,96361" ±0.075 m
Latitud.....:	38° 32' 21,4356"	38° 32' 17,06850" ±0.08 m
Alt. Elipsoidal...:		819,901 m ±0.082 (BP)
Cálculos:	01 de junio de 1992	01 de noviembre de 2009 Elipse de error al 95% de confianza.

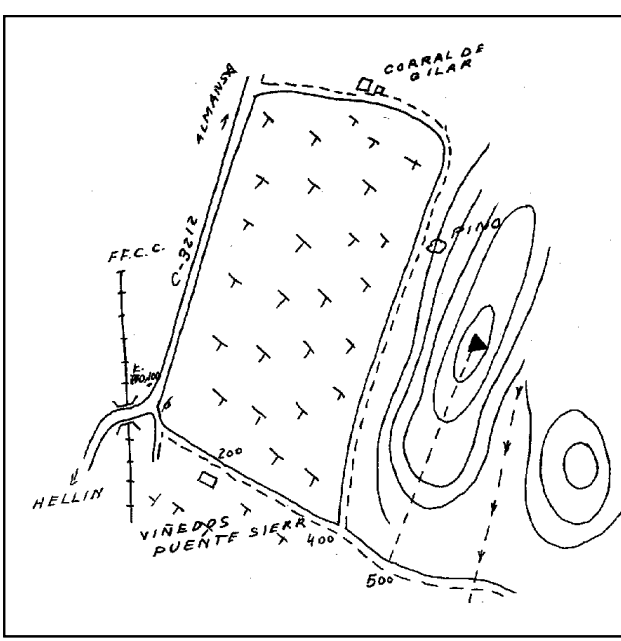
**Coordenadas UTM. Huso 30 :**

Sistema de Ref.:	ED 50	ETRS89
X.....:	615953,05 m	615842,699 m
Y.....:	4266563,08 m	4266355,505 m
Factor escala....:	0,999765561	0,999765258
Convergencia...:	0° 49' 44"	0° 49' 42"
Altitud sobre el nivel medio del mar:		768,589 m. (BP)

**Situación:**  
 Situado en lo más alto de la "Sierra de la Madama", en el lugar conocido como "El Morrón".

**Acceso:**  
 Por la carretera C-3212, en el Km. 70,100 en dirección a Hellín, parte a la izquierda el Camino de los Viñedos de Puente Sierra, que discurre en dirección S-E. Se recorren unos 500 m. por este camino hasta el pie del "Morrón" y se sube entonces a pie, en dirección N-E, hasta la cima, a la que se llega en unos 30 minutos.

**Horizonte GPS:**  
 Despejado



**Observaciones:**

**Estado: 04 de diciembre de 2011**  
**Pilar: Bueno**  
 Informe del estado del Vértice: [InfoRG.pdf](#) **Base: Bueno**

CF: Centrado Forzado. CP: Cabeza Pilar. BP: Base Pilar. CN: Clavo Nivelado. CS: Clavo Suelo.  
 @ anulado, © no pertenece a bloque de compensación, ® recrecido, reparado o reconstruido.



Cartografía de situación

10-may-2025

Escala 1:25.000

084352 Morrón

Coordenadas ETRS89. Huso 30

