

## Reseña de Señal de Nivelación

10-may-2025

### Situación Geográfica:

**Número:** 20215095  
**Nombre:** SSK277.0  
**Línea o Ramal:** 20215. Jaray - Calatayud (Tramo 2 antigua 215)

**Municipio:** Villarroya de la Sierra  
**Provincia:** Zaragoza  
**Hoja MTN50:** 409  
**Señal:** Secundaria      **En posición:** Vertical  
**Señalizada:** 01 de junio de 2001  
**Nivelada:** 13 de diciembre de 2002

### Datos Geodésicos:

**Altitud ortométrica:** 717,8979 m.  
**Geopotencial:** 703,611 u.g.p.  
**Gravedad en superficie:** 980068,5 mgals.      *Observada*  
**Cálculo:** 01 de mayo de 2008

### Coordenadas Geográficas ETRS89:

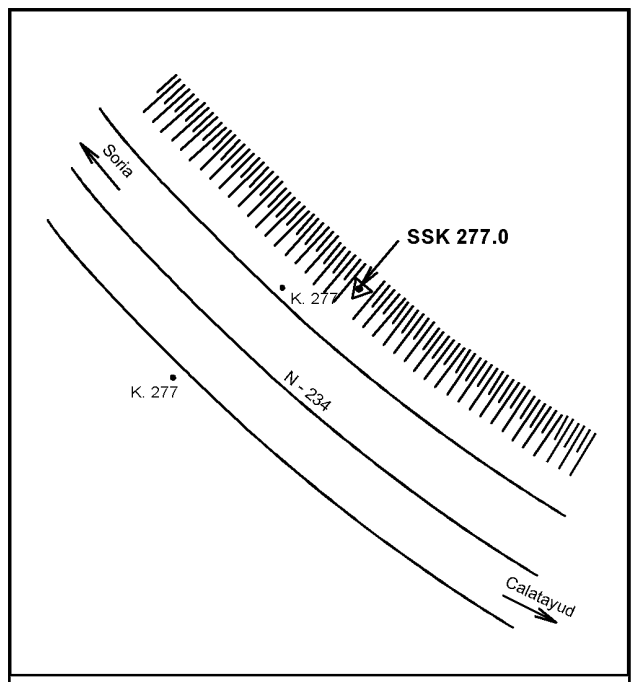
**Longitud:** - 1° 45' 18,1666"  
**Latitud:** 41° 26' 46,0701"  
**Altitud elipsoidal:** 769,328 m.  
**Precisión:** ± 0,05 m.

### Reseña:

Clavo metálico semiesférico incrustado aproximadamente en el Km. 277.000 de la margen E de la Carretera Nacional 234, encima de un prisma triangular de hormigón, junto al hito kilométrico 277.

### Enlaces:

**Anterior:** 20215094 - SSK278.1  
**Posterior:** 20215096 - SSK276.0  
**Agrupada con:**



### Observaciones: