

Reseña de Señal de Nivelación

10-may-2025

Situación Geográfica:

Número: 10417006
Nombre: NGX735
Línea o Ramal: 10417. Torreperojil - Puente de Génave (Tramo 1 antigua 417)
Municipio: Torreperojil
Provincia: Jaén
Hoja MTN50: 906
Señal: Principal **En posición:** Vertical
Señalizada: 16 de abril de 2004
Nivelada: 22 de diciembre de 2005

Enlaces:

Anterior: 10417005 - SSK160
Posterior: 10417007 - NGX736
Agrupada con: 10417007 - NGX736.

Datos Geodésicos:

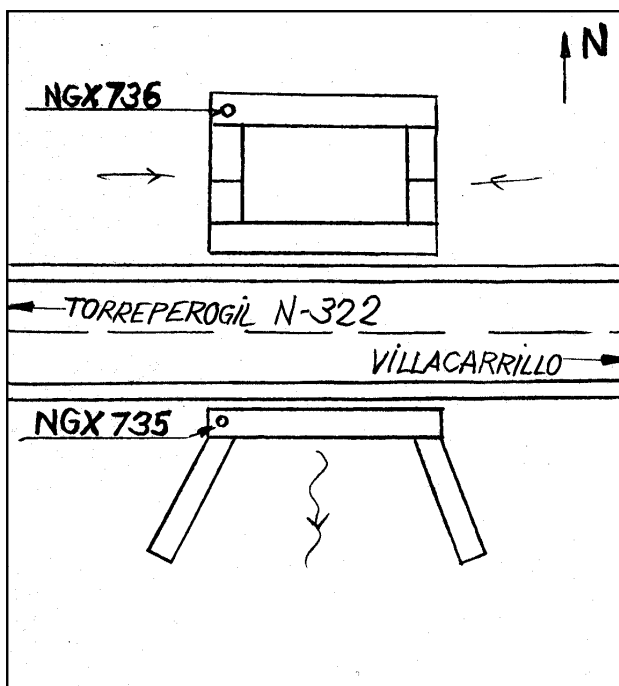
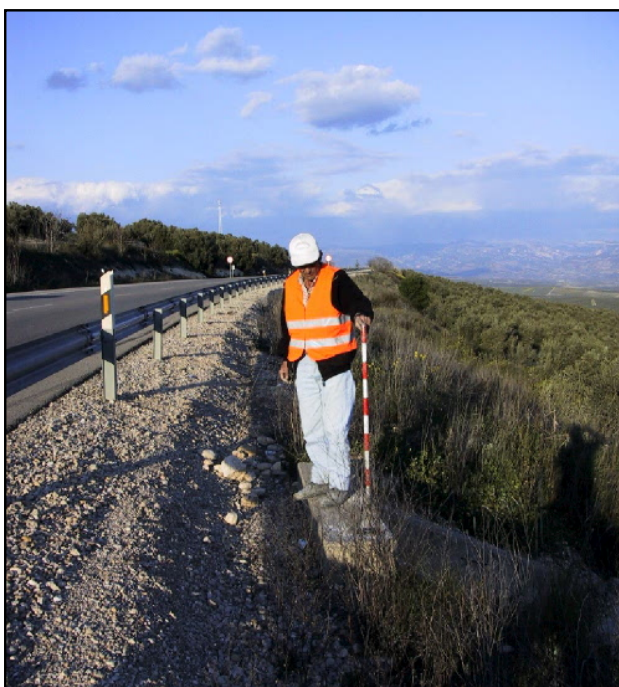
Altitud ortométrica: 784,2224 m.
Geopotencial: 768,3791 u.g.p.
Gravedad en superficie: 979764,17 mgals. *Calculada*
Cálculo: 01 de mayo de 2008

Coordenadas Geográficas ETRS89:

Longitud: - 3° 14' 12"
Latitud: 38° 03' 37"
Altitud elipsoidal:
Precisión: ± (1 m - 10 m.)

Reseña:

Clavo metálico semiesférico incrustado sobre imposta de alcantarilla de hormigón en su extremo Oeste aproximadamente en el Km.160,950 de la margen Sur de la Carretera N-322.



Observaciones: