

Reseña de Señal de Nivelación

10-may-2025

Situación Geográfica:

Número: 905120
Nombre: NGU755
Línea o Ramal: 905. Línea Anillo de Fuerteventura.

Municipio: La Oliva
Provincia: Las Palmas
Hoja MTN50: 1087
Señal: Principal **En posición:** Vertical
Señalizada: 01 de abril de 1997
Nivelada: 01 de enero de 2003

Enlaces:

Anterior: 905119 - SS114
Posterior: 905121 - NGU756
Agrupada con: 905121 - NGU756.

Datos Geodésicos:

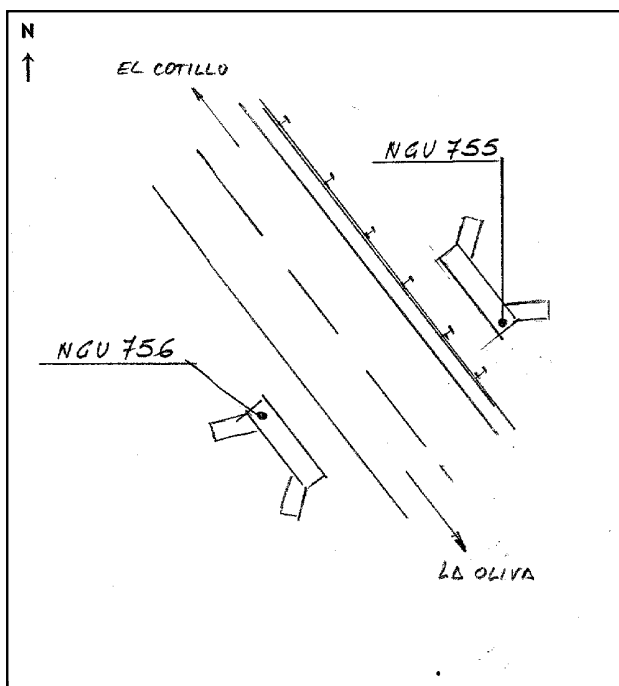
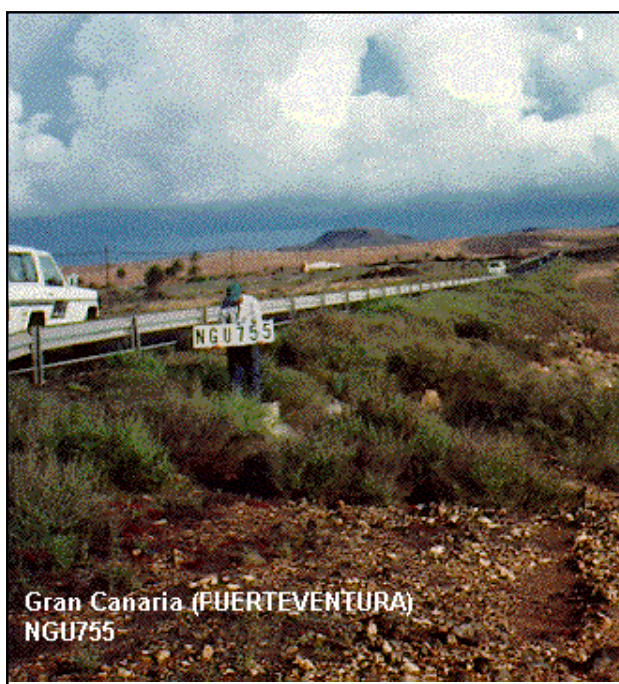
Altitud ortométrica: 189,5746 m.
Geopotencial: 185,6698 u.g.p.
Gravedad en superficie: 979393,97 mgals. *Observada*
Cálculo:

Coordenadas Geográficas REGCAN95:

Longitud: - 13° 56' 39,9843"
Latitud: 28° 37' 38,8585"
Altitud elipsoidal: 235,209 m.
Precisión: ± 0,05 m.

Reseña:

Situada en el Km. 24,850 de la carretera FV-10 de Puerto del Rosario a El Cotillo, en la margen E. de la carretera y en una alcantarilla.



Observaciones: