

Reseña de Señal de Nivelación

10-may-2025

Situación Geográfica:

Número: 805029
Nombre: SP503,715
Línea o Ramal: 805. Cubo Bureba - Colindres

Municipio: Oña
Provincia: Burgos
Hoja MTN50: 136
Señal: Principal **En posición:** Vertical
Señalizada: 01 de abril de 2008
Nivelada: 31 de octubre de 2012

Datos Geodésicos:

Altitud ortométrica: 595,5768 m.
Geopotencial: 583,8186 u.g.p.
Gravedad en superficie: 980232,24 mgals. *Observada*
Cálculo:

Coordenadas Geográficas ETRS89:

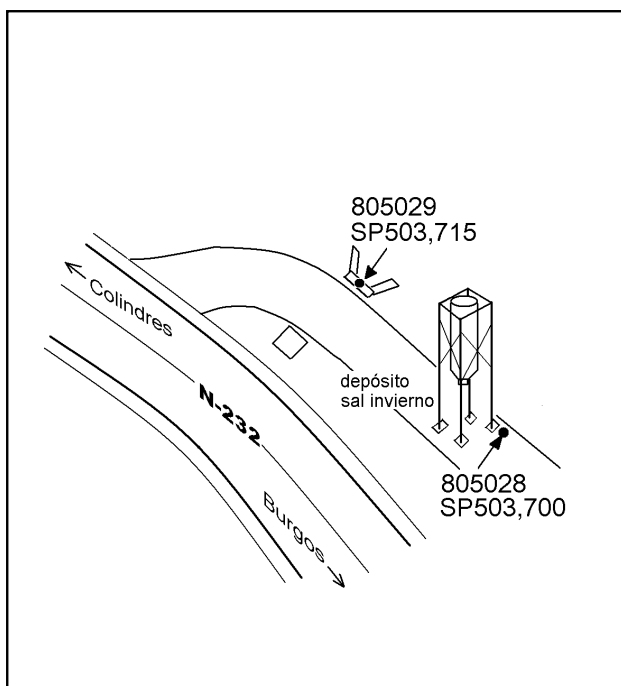
Longitud: - 3° 25' 57,0"
Latitud: 42° 42' 45,6"
Altitud elipsoidal:
Precisión: ± (0,1 m - 1 m.)

Reseña:

Clavo metálico semiesférico incrustado en el centro de alcantarilla, 15m más adelante del depósito de sal para la vialidad invernal, aproximadamente en el Km.503,715 de la Carretera N-232, a la derecha de la calzada dirección Santander.

Enlaces:

Anterior: 805028 - SP503,700
Posterior: 805030 - ssk504,750
Agrupada con: 805028 - SP503,700.



Observaciones: