

Reseña de Señal de Nivelación

10-may-2025

Situación Geográfica:

Número: 706072
Nombre: NGAA 273
Línea o Ramal: 706. Palma - Porto Cristo

Municipio: Santanyí
Provincia: Illes Balears
Hoja MTN50: 725
Señal: Principal **En posición:** Vertical
Señalizada: 01 de febrero de 2007
Nivelada: 20 de febrero de 2008

Datos Geodésicos:

Altitud ortométrica: 54,6185 m.
Geopotencial: 53,5354 u.g.p.
Gravedad en superficie: 980167,33 mgals. *Calculada*
Cálculo:

Coordenadas Geográficas ETRS89:

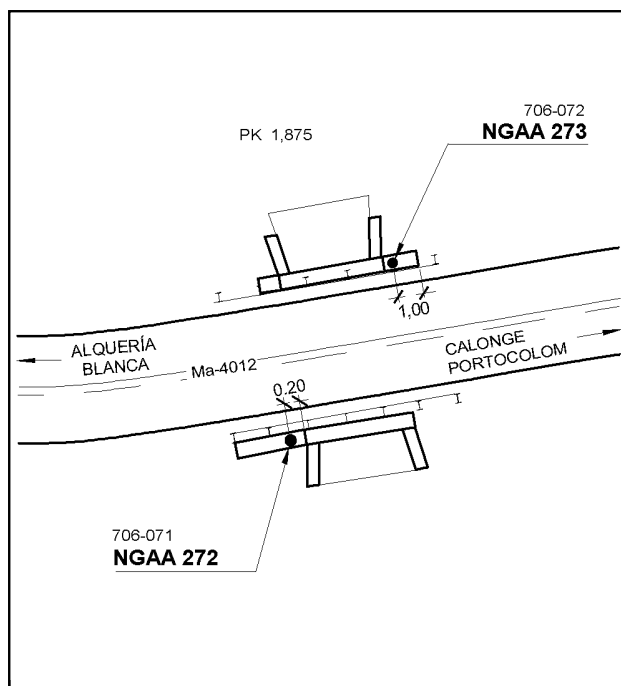
Longitud: 3° 11' 13"
Latitud: 39° 23' 26"
Altitud elipsoidal:
Precisión: ± (1 m - 10 m.)

Reseña:

Clavo metálico cuya cabeza tiene grabada la inscripción NGAA 273 incrustado aproximadamente en el Km. 1,875 de la margen Norte de la Carretera Ma-4012, en el estribo NE de una alcantarilla-puente, a 1 metro del extremo Este, según croquis.

Enlaces:

Anterior: 706071 - NGAA 272
Posterior: 706073 - SSK 2,7
Agrupada con: 706071 - NGAA 272.



Observaciones: