

Reseña de Señal de Nivelación

10-may-2025

Situación Geográfica:

Número: 420019
Nombre: SSK17,1
Línea o Ramal: 420. Torreperojil - Baza

Municipio: Cazorla
Provincia: Jaén
Hoja MTN50: 928
Señal: Secundaria **En posición:** Vertical
Señalizada: 01 de abril de 2004
Nivelada: 01 de enero de 2005

Datos Geodésicos:

Altitud ortométrica: 423,2338 m.
Geopotencial: 414,6971 u.g.p.
Gravedad en superficie: 979811,89 mgals. *Observada*
Cálculo: 01 de mayo de 2008

Coordenadas Geográficas ETRS89:

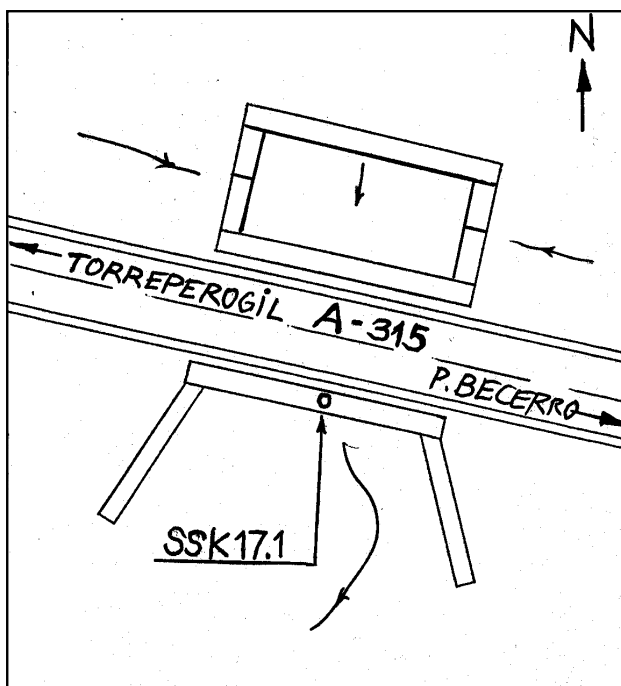
Longitud: - 3° 10' 11,3184"
Latitud: 37° 56' 50,6313"
Altitud elipsoidal: 473,462 m.
Precisión: ± 0,05 m.

Reseña:

Clavo metálico semiesférico incrustado sobre imposta de alcantarilla de hormigón en su parte central aproximadamente en el Km.17,070 de la margen Sur de la Carretera Comarcal Autonómica A-315.

Enlaces:

Anterior: 420018 - SSK15,850
Posterior: 420020 - SSK18,1
Agrupada con:



Observaciones: