

Reseña de Señal de Nivelación

27-nov-2021

Situación Geográfica:

Número: **405002**
Nombre: **SSK11.900**
Línea o Ramal: **405. Porto de Abaixo - La Espina**

Municipio: Vegadeo
Provincia: Asturias
Hoja MTN50: 25
Señal: Secundaria En posición: Vertical
Señalizada: 21 de junio de 2004
Nivelada:

Enlaces:

Anterior:
Posterior:
Agrupada con:

Datos Geodésicos:

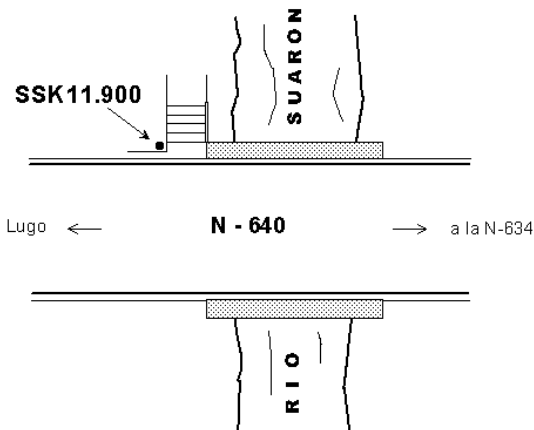
Altitud ortométrica:
Geopotencial:
Gravedad en superficie:
Cálculo: 01 de mayo de 2008

Coordenadas Geográficas ETRS89:

2005-08-02: Imposible nivelarlo (bajo un cartel)
Longitud: $-7^{\circ} 03' 16''$
Latitud: $43^{\circ} 28' 21''$
Altitud elipsoidal:
Precisión: $\pm (1 \text{ m} - 10 \text{ m.})$

Reseña:

Clavo metálico semiesférico incrustado aproximadamente en el Km. 11.900 de la margen N de la Carretera Nacional N -640, según reseña gráfica. Dista aproximadamente, 1.400 m. de la anterior.



Observaciones:

Coincide aproximadamente con la antigua NAPG216, de la línea Gijón-Vegadeo.