

Reseña de Señal de Nivelación

10-may-2025

Situación Geográfica:

Número: 207036
Nombre: SSK45,925
Línea o Ramal: 207. Zaragoza - Tauste

Municipio: Remolinos
Provincia: Zaragoza
Hoja MTN50: 322
Señal: Secundaria **En posición:** Vertical
Señalizada: 01 de mayo de 2001
Nivelada: 01 de enero de 2002

Datos Geodésicos:

Altitud ortométrica: 224,2864 m.
Geopotencial: 219,8549 u.g.p.
Gravedad en superficie: 980232,31 mgals. *Observada*
Cálculo: 01 de mayo de 2008

Coordenadas Geográficas ETRS89:

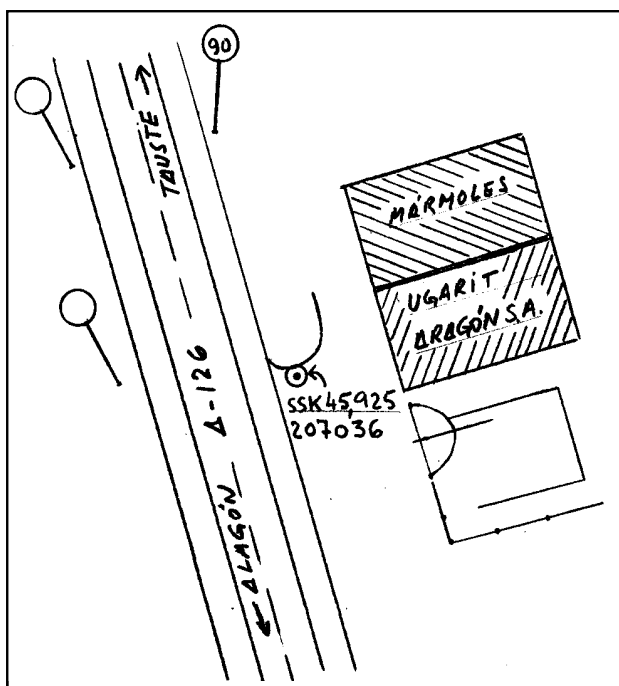
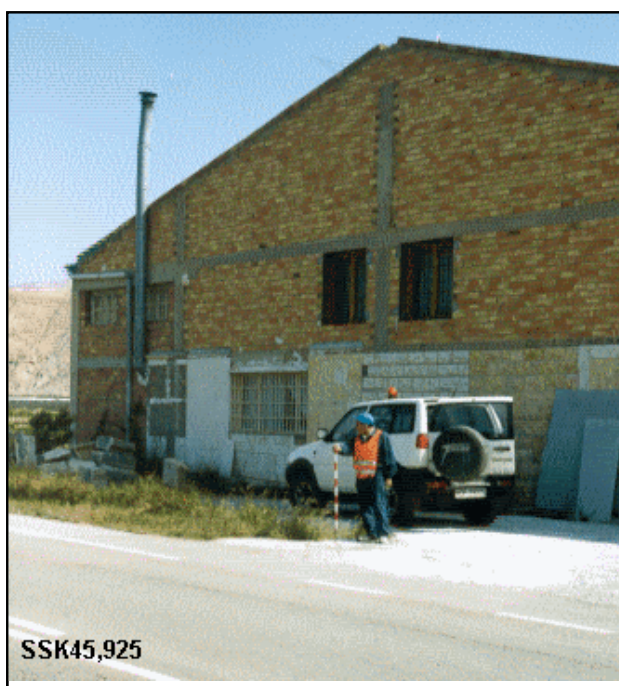
Longitud: - 1° 11' 00,0638"
Latitud: 41° 50' 27,8604"
Altitud elipsoidal: 274,685 m.
Precisión: ± (0,05m - 0,1 m.)

Reseña:

Clavo metálico semiesférico incrustado en solera de hormigón en la entrada a "UGARIT ARAGON S.A." (mármoles) aproximadamente en el Km.45,925 de la Carretera Autónoma A-126 (Alagón-Tudela), a la derecha de la calzada, donde indican croquis y fotografía.

Enlaces:

Anterior: 207035 - SSK46,960
Posterior: 207037 - NGW557
Agrupada con:



Observaciones: