

Reseña de Señal de Nivelación

4-sep-2010

Situación Geográfica:

Número: 10206145
Nombre: NGT546
Línea o Ramal: 10206. Logroño - Tudela (Tramo 1 antigua 206)

Municipio: Murchante
Provincia: Navarra
Hoja MTN50: 282
Señal: Principal **En posición:** Vertical
Señalizada: 01 de junio de 1987
Nivelada: 01 de febrero de 2004

Datos Geodésicos:

Altitud ortométrica: 310,2933 m.
Geopotencial: 304,16174 u.g.p.
Gravedad en superficie: 980226,36 mgals. *Observada*
Cálculo: 01 de mayo de 2008

Coordenadas Geográficas ETRS89:

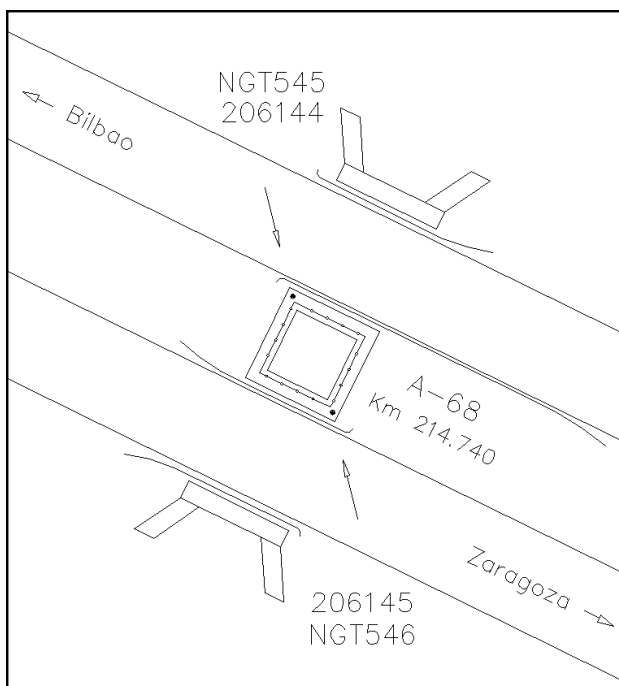
Longitud: - 1° 40' 54,412"
Latitud: 42° 03' 09,219"
Altitud elipsoidal: 360,5 m.
Precisión: ± 0,1 m.

Reseña:

En el km 214.7400 de la A-68, en la margen izquierda de la calzada dirección Zaragoza, sobre la esquina SE del tragaluz de una estructura de paso bajo la autopista, según croquis.

Enlaces:

Anterior: 10206144 - NGT545
Posterior: 10206146 - SSK215.8
Agrupada con: 10206144 - NGT545.



Observaciones: