

Reseña de Señal de Nivelación

4-sep-2010

Situación Geográfica:

Número: 10206144
Nombre: NGT545
Línea o Ramal: 10206. Logroño - Tudela (Tramo 1 antigua 206)

Municipio: Murchante
Provincia: Navarra
Hoja MTN50: 282
Señal: Principal **En posición:** Vertical
Señalizada: 01 de junio de 1987
Nivelada: 01 de febrero de 2004

Datos Geodésicos:

Altitud ortométrica: 310,5699 m.
Geopotencial: 304,43283 u.g.p.
Gravedad en superficie: 980226,27 mgals. *Calculada*
Cálculo: 01 de mayo de 2008

Coordenadas Geográficas ETRS89:

Longitud: - 1° 40' 55,0"
Latitud: 42° 03' 09,0"
Altitud elipsoidal:
Precisión: Coordenadas orientativas

Reseña:

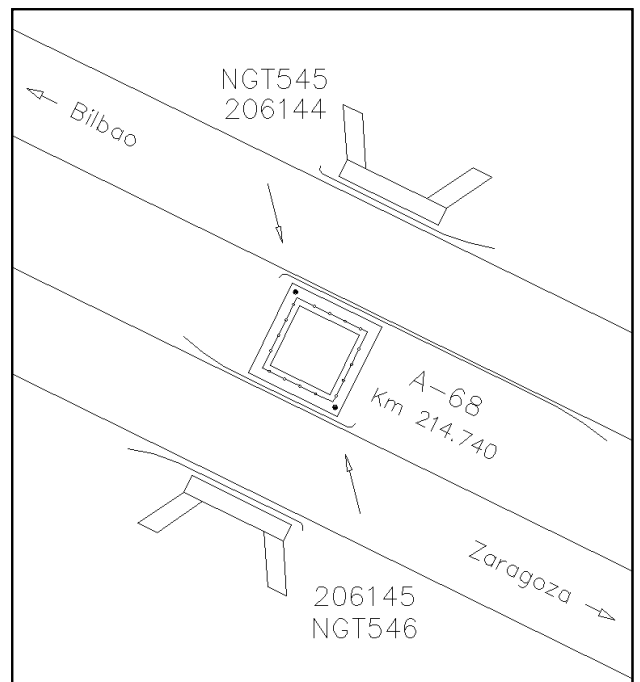
En el km 214.740 de la A-68, en la margen izquierda de la calzada dirección Bilbao, sobre la esquina NO del tragaluz de una estructura de paso bajo la autopista, según croquis.

Enlaces:

Anterior: 10206143 - SSK214.0
Posterior: 10206145 - NGT546
Agrupada con: 10206145 - NGT546.



NGT545



Observaciones: