

**Reseña de Señal de Nivelación**

4-sep-2010

**Situación Geográfica:**

**Número:** 10206106  
**Nombre:** SSK191.6  
**Línea o Ramal:** 10206. Logroño - Tudela (Tramo 1 antigua 206)

**Municipio:** Alfaro  
**Provincia:** La Rioja  
**Hoja MTN50:** 243  
**Señal:** Secundaria      **En posición:** Vertical  
**Señalizada:** 01 de junio de 1987  
**Nivelada:** 01 de febrero de 2004

**Datos Geodésicos:**

**Altitud ortométrica:** 334,4105 m.  
**Geopotencial:** 327,80417 u.g.p.  
**Gravedad en superficie:** 980230,84 mgals.      *Observada*  
**Cálculo:** 01 de mayo de 2008

**Coordenadas Geográficas ETRS89:**

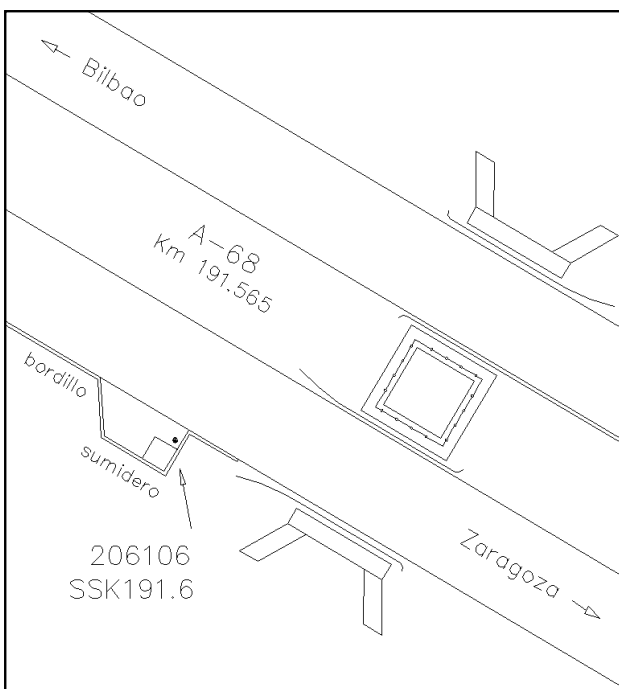
**Longitud:** - 1° 51' 28,490"  
**Latitud:** 42° 12' 07,367"  
**Altitud elipsoidal:** 384,6 m.  
**Precisión:** ± 0,1 m.

**Reseña:**

En el km 191.565 de la A-68, en la margen derecha de la calzada dirección Zaragoza, sobre la solera de un sumidero, según croquis.

**Enlaces:**

**Anterior:** 10206105 - NGT523  
**Posterior:** 10206107 - NGT524  
**Agrupada con:**



**Observaciones:**