

Reseña de Señal de Nivelación

18-sep-2010

Situación Geográfica:

Número: 205116
Nombre: SSK83.4
Línea o Ramal: 205. Villava - Logroño

Municipio: Viana
Provincia: Navarra
Hoja MTN50: 204
Señal: Secundaria **En posición:** Vertical
Señalizada: 11 de mayo de 2001
Nivelada: 01 de febrero de 2004

Datos Geodésicos:

Altitud ortométrica: 402,0980 m.
Geopotencial: 394,16078 u.g.p.
Gravedad en superficie: 980243,5 mgals. *Observada*
Cálculo: 01 de mayo de 2008

Coordenadas Geográficas ETRS89:

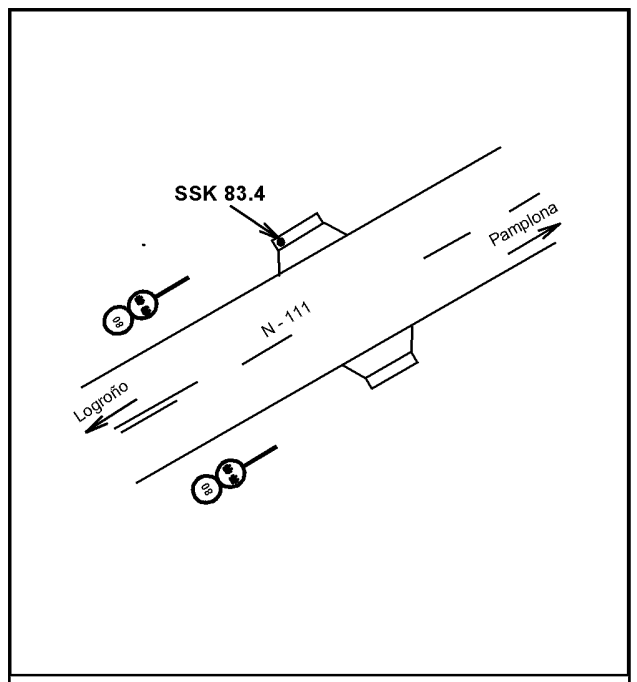
Longitud: - 2° 24' 08,438"
Latitud: 42° 29' 43,516"
Altitud elipsoidal: 452,9 m.
Precisión: ± 0,1 m.

Reseña:

Clavo metálico semiesférico incrustado aproximadamente en el Km. 83.400 de la margen Norte de la Carretera Nacional 111, en el extremo Oeste de la imposta de una alcantarilla.

Enlaces:

Anterior: 205115 - NGW762
Posterior: 205117 - SSK84.6
Agrupada con:



Observaciones: